

blayn

コンパクトなのにパワフルな性能

注文から決済まで、すべてこの一台で



デザイン賞4冠達成

日本国内の「グッドデザイン賞」をはじめ、国際的デザイン賞である「German Design Award」「Red Dot:Best of the Best」「iF DESIGN AWARD」を受賞し、4冠を達成。磨きぬかれたそのシンプルで美しいフォルムは、国内外で高い評価を受けています。



選ばれる理由1

多言語対応

今後、増加が見込まれているインバウンドに備えた、多言語でのメニュー表示が可能。

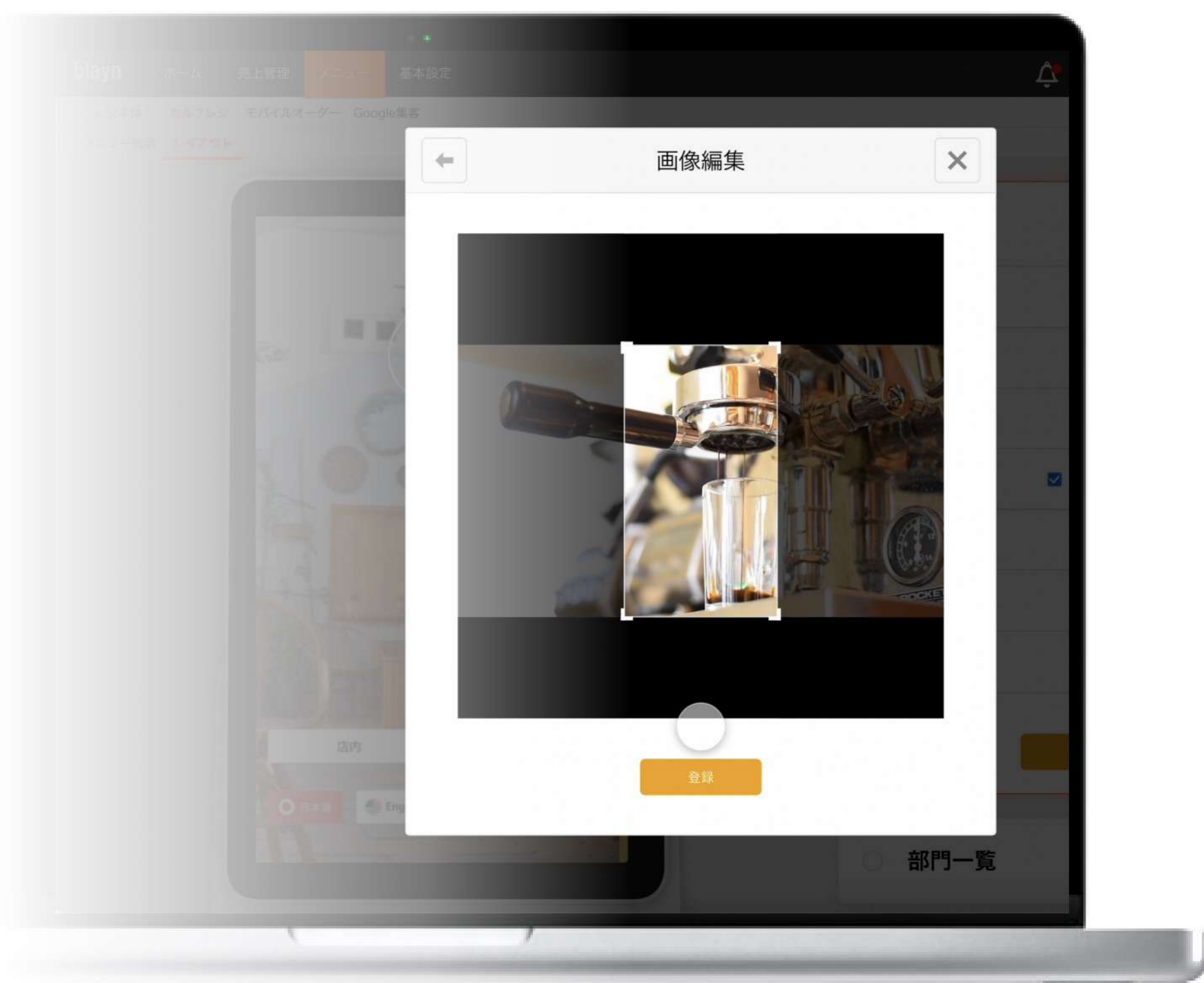
通常業務効率から一歩進んだ対策が可能になります。



選ばれる理由2

画面デザインを自由に。

PCの管理画面から壁紙やボタンの色など、オリジナルの画面に設定することが可能です。



選ばれる理由3

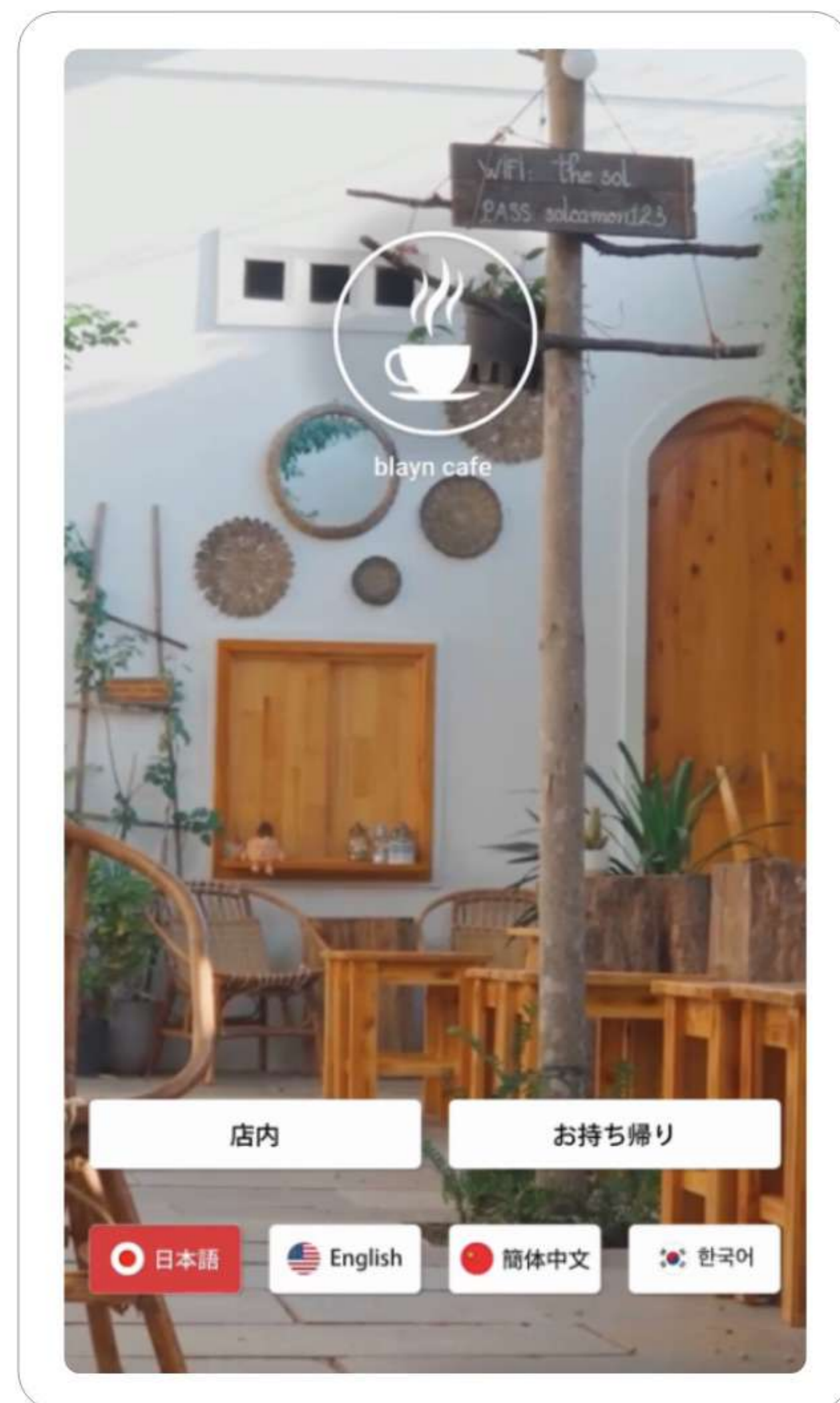
お店の魅力を動画で伝える。

お客さま独自の動画や画像を設定可能です。
お店や、おすすめ商品などを印象的に伝えることができます。

誰でも使いやすい画面

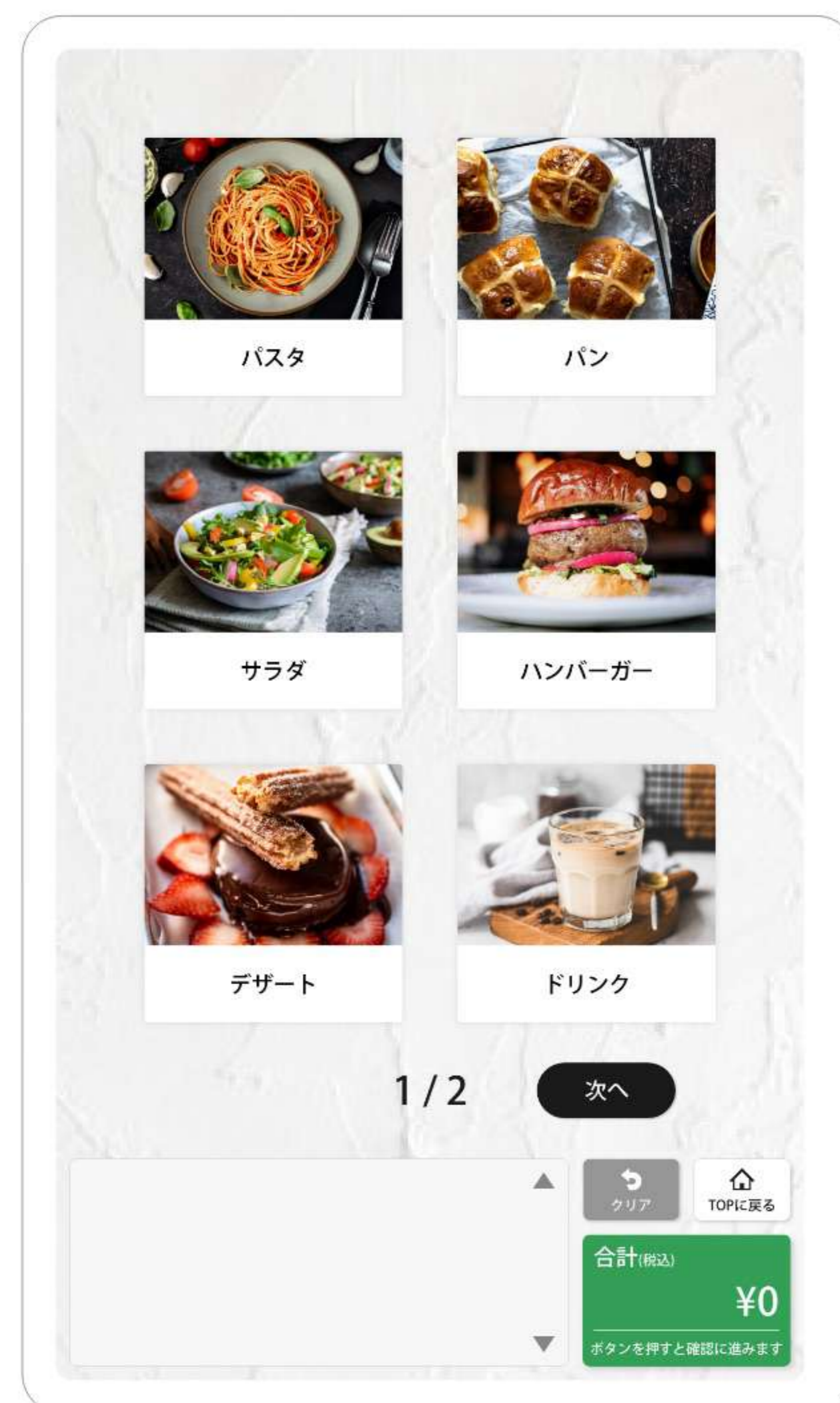
使いやすさにこだわった操作画面

お客様からのご要望を元にバージョンアップを重ね、飲食店にとって便利に使える機能を搭載しています。



店内/テイクアウト切替

店内、テイクアウトと注文画面を切り替えることで、増加したテイクアウト需要にも対応できます。



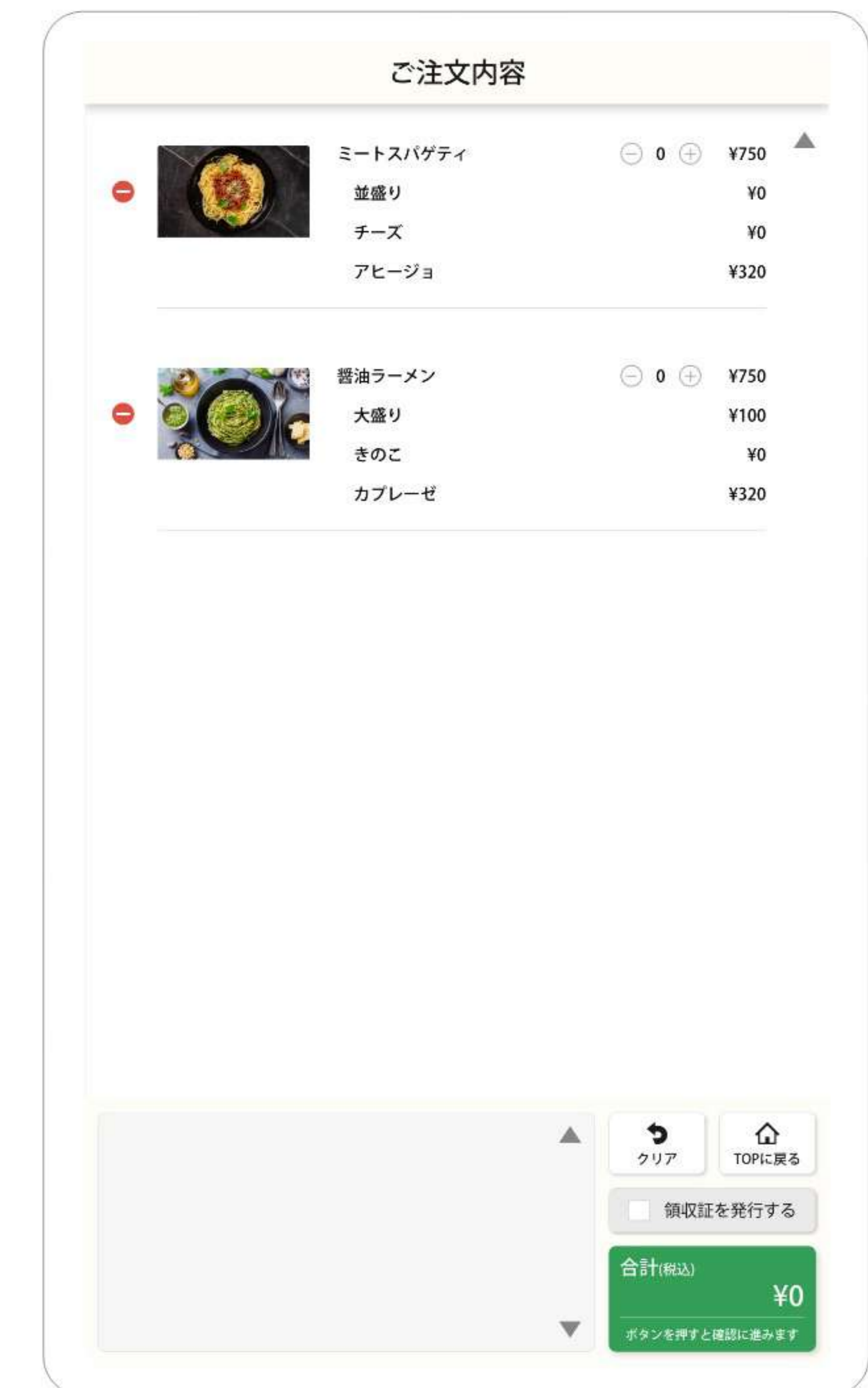
メニュー画像の表示

メニューの画像を登録することで、お客様が商品をイメージ出来ます。



オプションメニュー

注文された商品に味付け等の詳細な注文内容を選択できます。

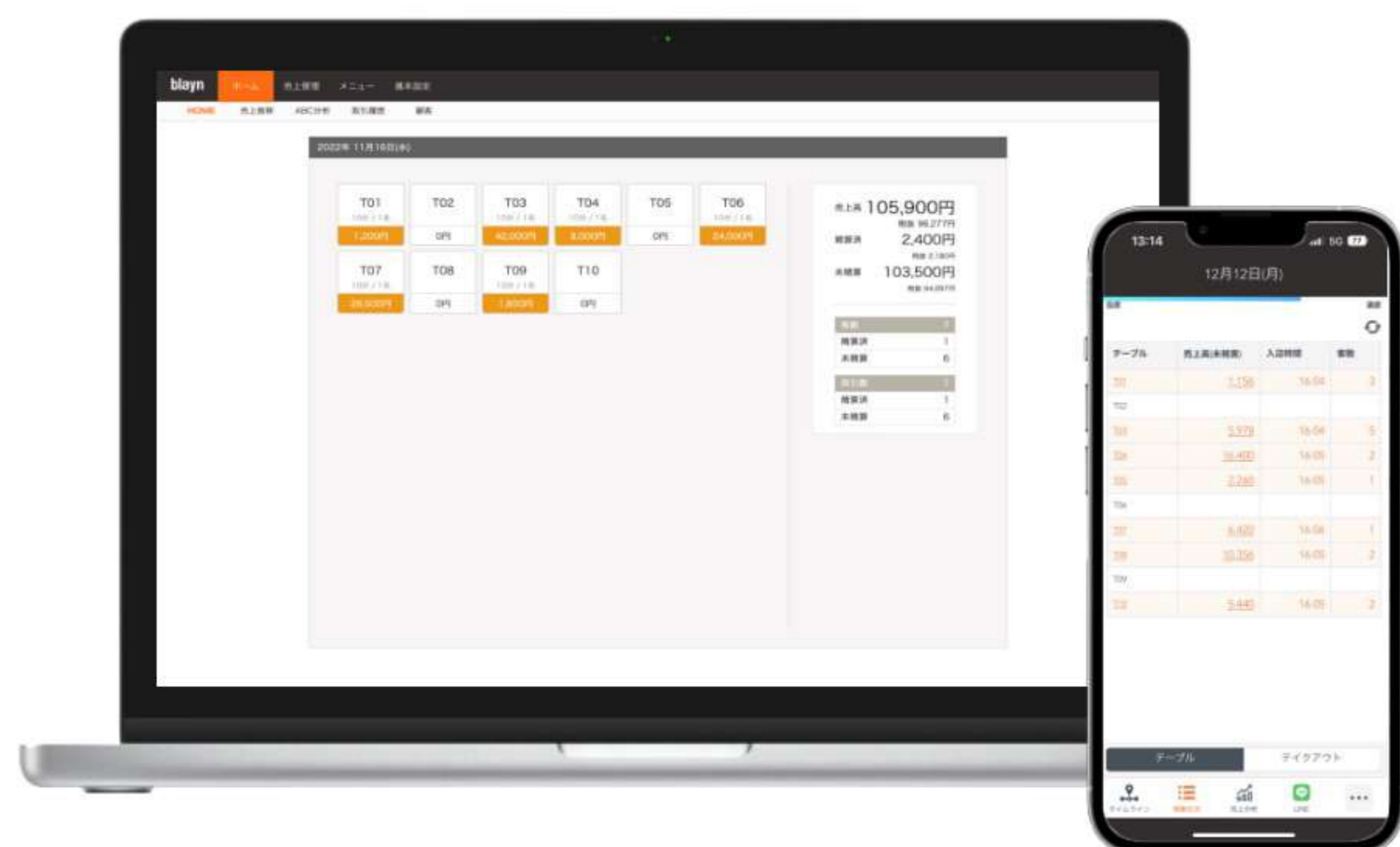


ご注文内容の確認

注文された商品に誤りがないか、シンプルな画面で一目で確認できます。

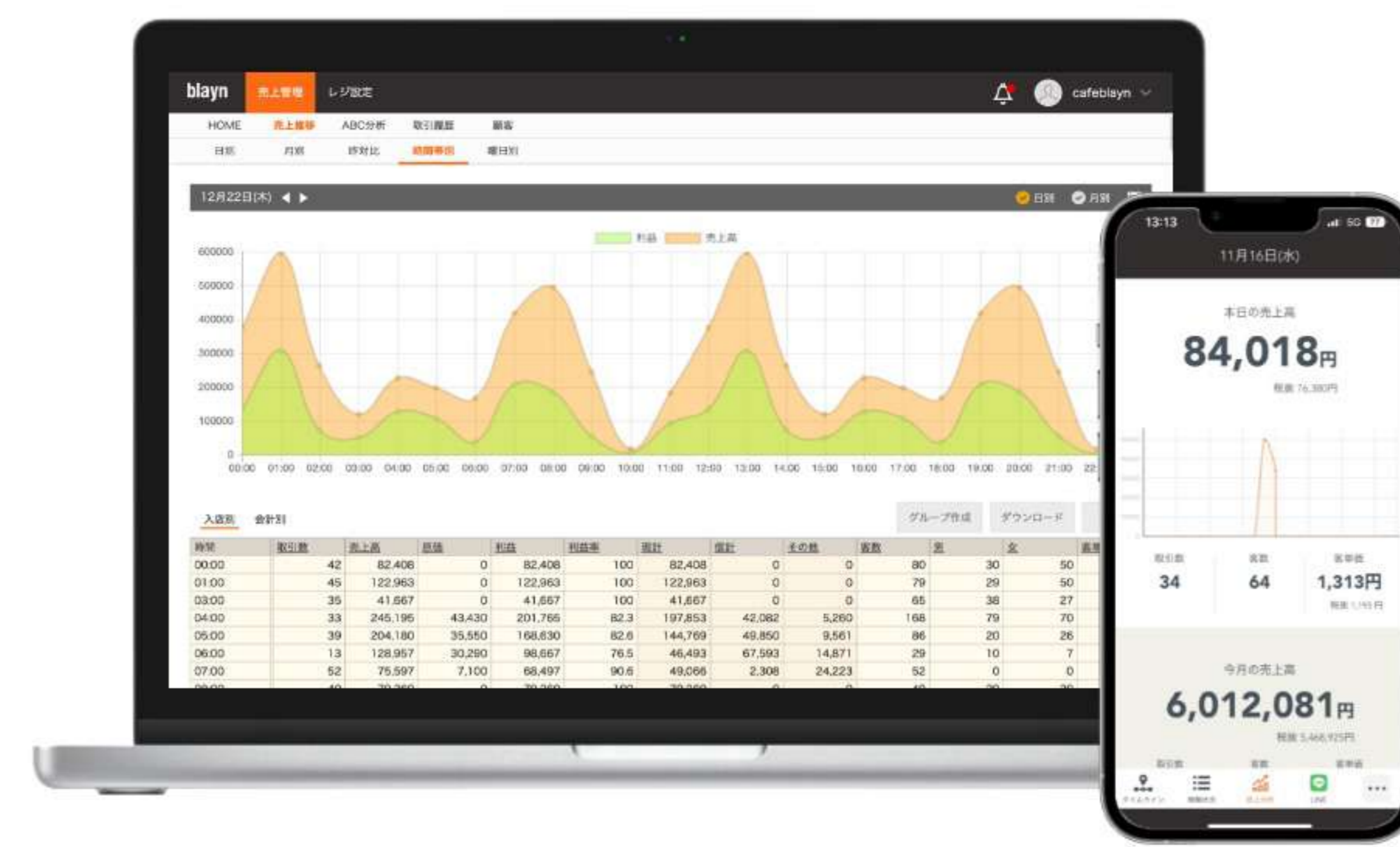
いつでもどこでも売上分析

インターネット環境があれば、PCやスマホからいつでもどこでも売り上げ集計、店内の稼働状況を確認することができます。



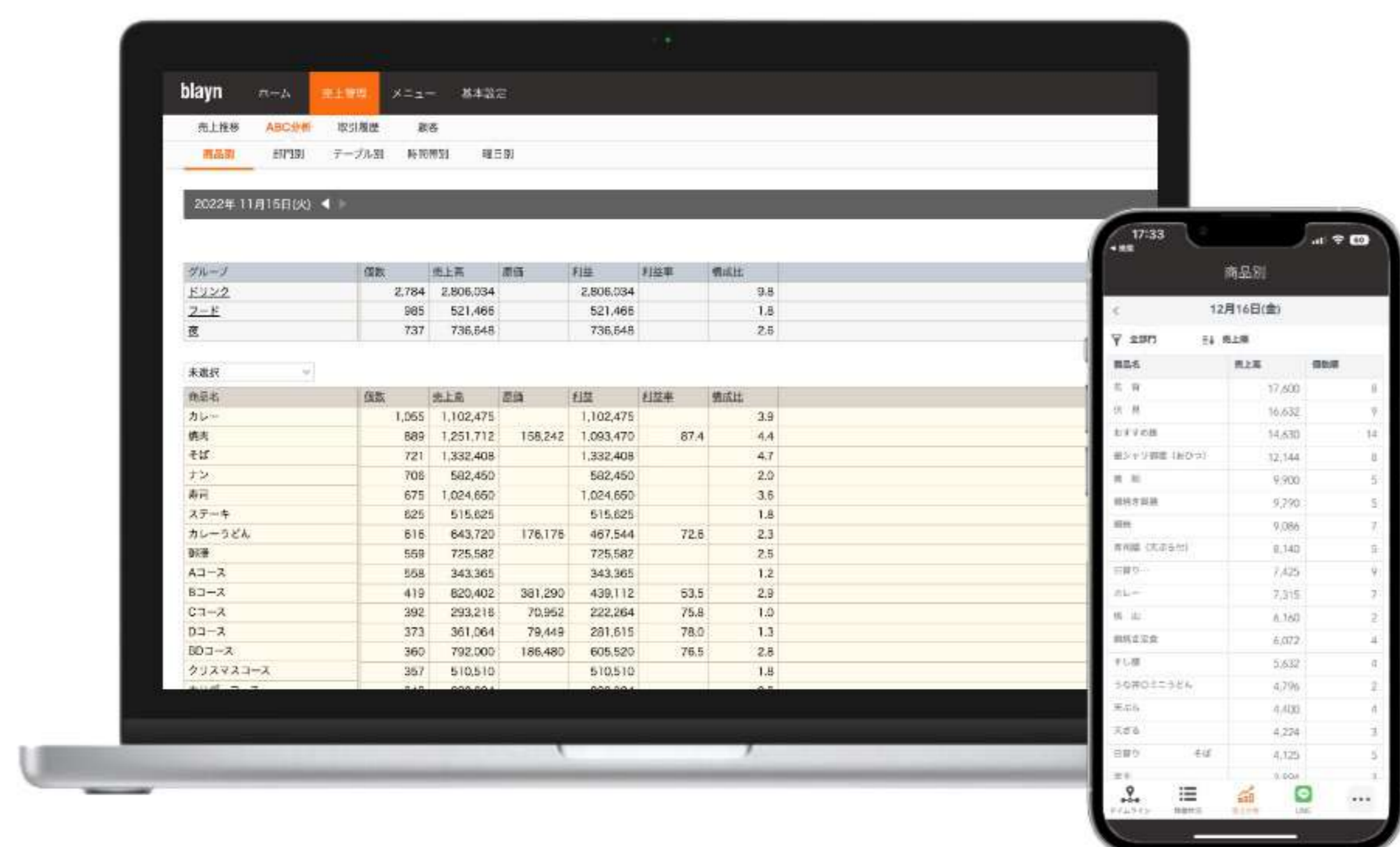
TOP / テーブル状況

お店の売上や稼働状況をリアルタイムに確認、店長、オーナーはお店にいないときでも状況を把握できるので遠隔から指示を出すことができます。



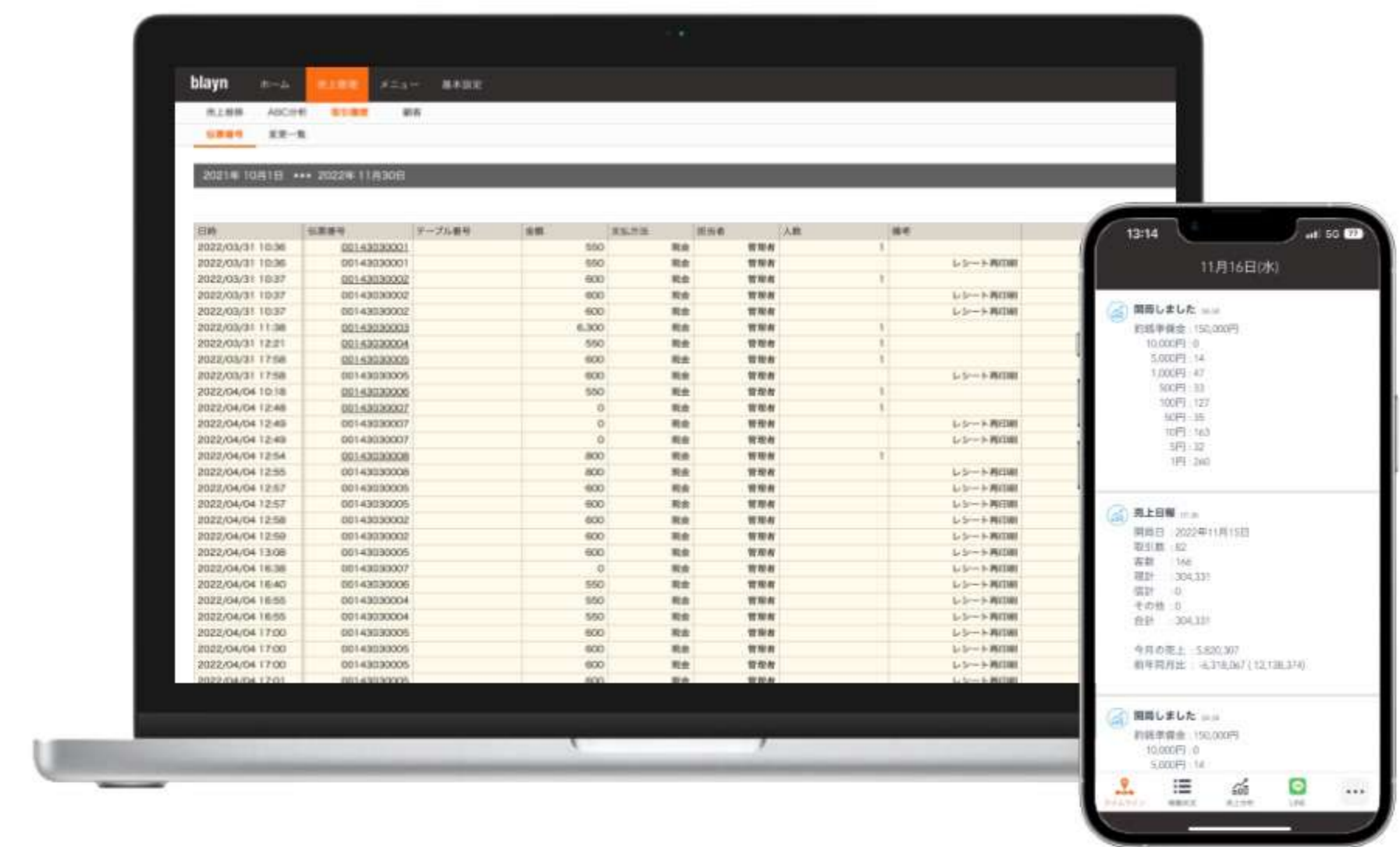
売上集計

売上高、原価、利益を自動集計。日別、曜日別商品別などの分析も行えます。



ABC分析

部門別、商品別、テーブル別で自動分析。CSVでダウンロードする事ができます。



取引履歴

会計、会計修正、入金などの履歴を確認できます。

サービス連携

さまざまな会計ソフトと連携。経理業務を大幅に軽減することができます。



キャッシュレス対応

会計時はマルチ決済端末に。

1台の決済端末でキャッシュレスを実現できます。

クレジットカード・電子マネー・QRコード決済に対応しています。

利用シーンや顧客ニーズに合わせた最適な決済ソリューションをご提案します。



クレジットカード

対応ブランド



決済手数料

3.20% ~ 3.75%

売上入金サイクル

電子マネー



3.025% ~ 3.75%

月2回入金

(毎月15日締め末日入金/末締め翌月15日入金)

無料

QRコード決済



2.70% ~ 3.45%

最安値で導入できる、

キャッシュレス運用プラン

セルフレジ本体



決済端末



レジスター連携プリンター



バックアップ端末



初期

890,000 円
(税込979,000円)

セルフレジ
本体

決済端末

キッチン
プリンター

バックアップ
端末

訪問設置

メニュー作成

月額

9,800 円
(税込10,780円)

電話・メールサポート

クレジットカード決済

電子マネー・QR決済

キッチンプリンター連携

データ保存 無制限

総合管理システム連携

複数店舗

Free会計連携

お見積り・導入相談はお問い合わせください。

自動釣銭機がセットになった、

現金&キャッシュレス運用プラン



初期
1,480,000 円
(税込1,628,000円)

- セルフレジ本体
- 決済端末
- 自動金銭機
- キッチンプリンター
- バックアップ端末
- 訪問設置
- メニュー作成

月額
9,800 円
(税込10,780円)

- 電話・メールサポート
- クレジットカード決済
- 電子マネー・QR決済
- キッチンプリンター連携
- データ保存 無制限
- 総合管理システム連携
- 複数店舗
- Free会計連携

お見積り・導入相談はお問い合わせください。

月額34,500円～導入可能

初期費用

月額費用

(1ヶ月目～36ヶ月目)

月額費用

(37ヶ月目～)

セルフレジ

0円

34,500円

9,800円

セルフレジ
+
自動釣銭機

0円

50,900円

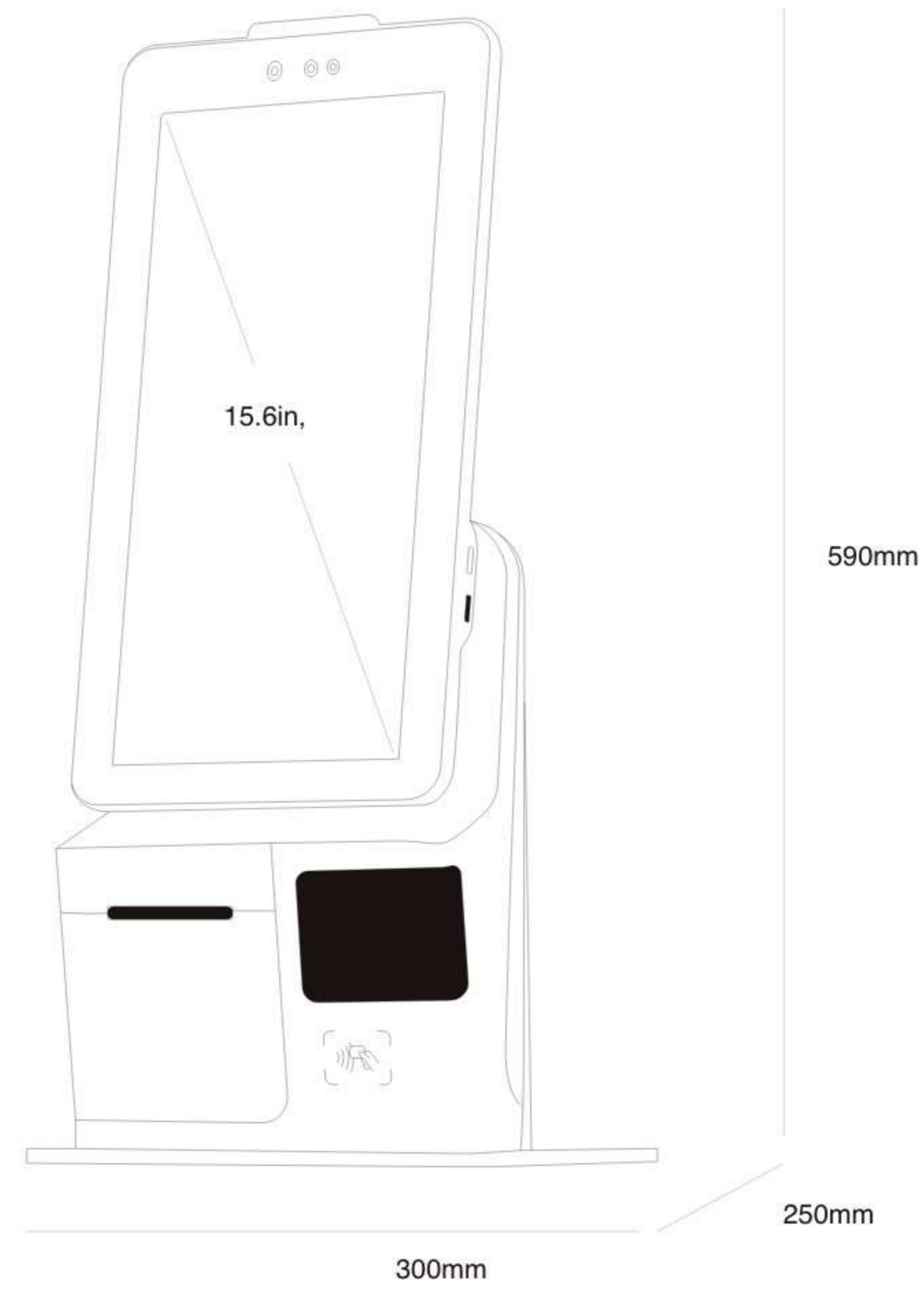
9,800円

導入の流れ

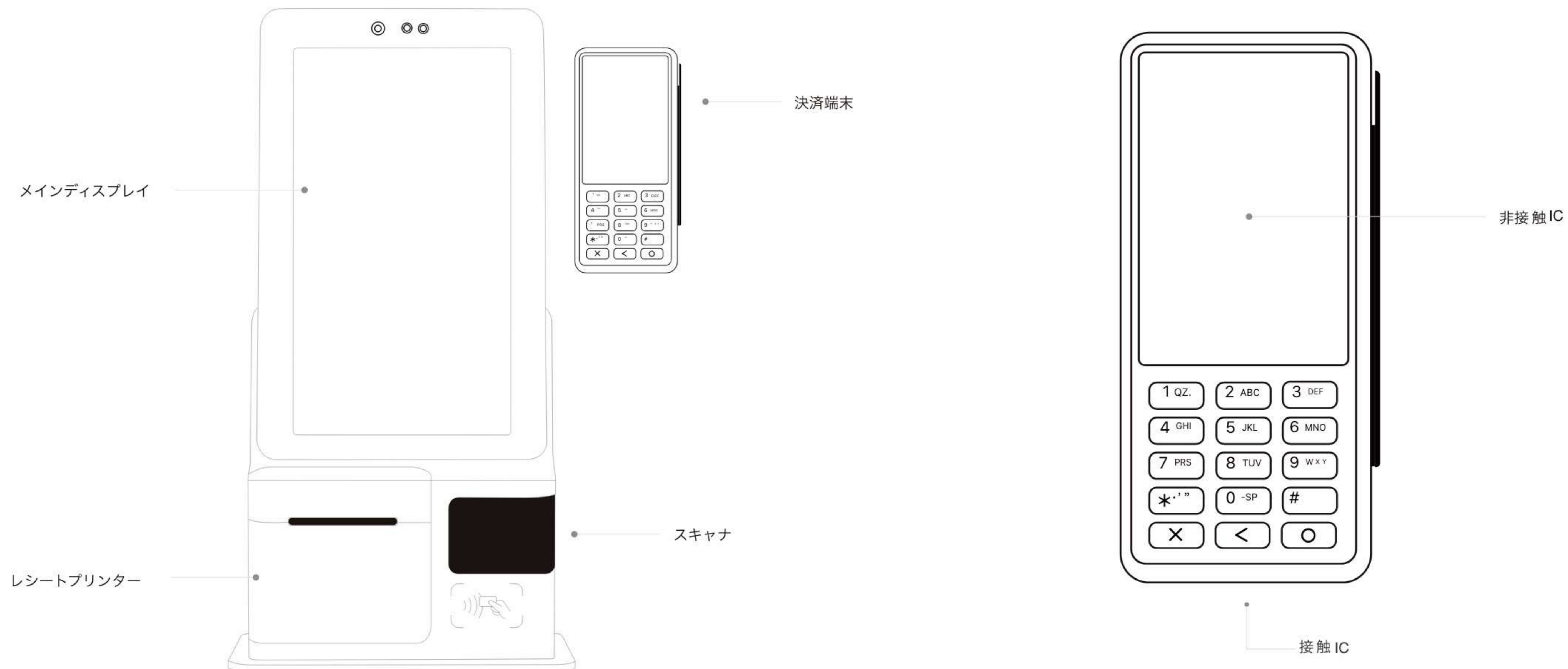
セルフレジ導入までの流れ



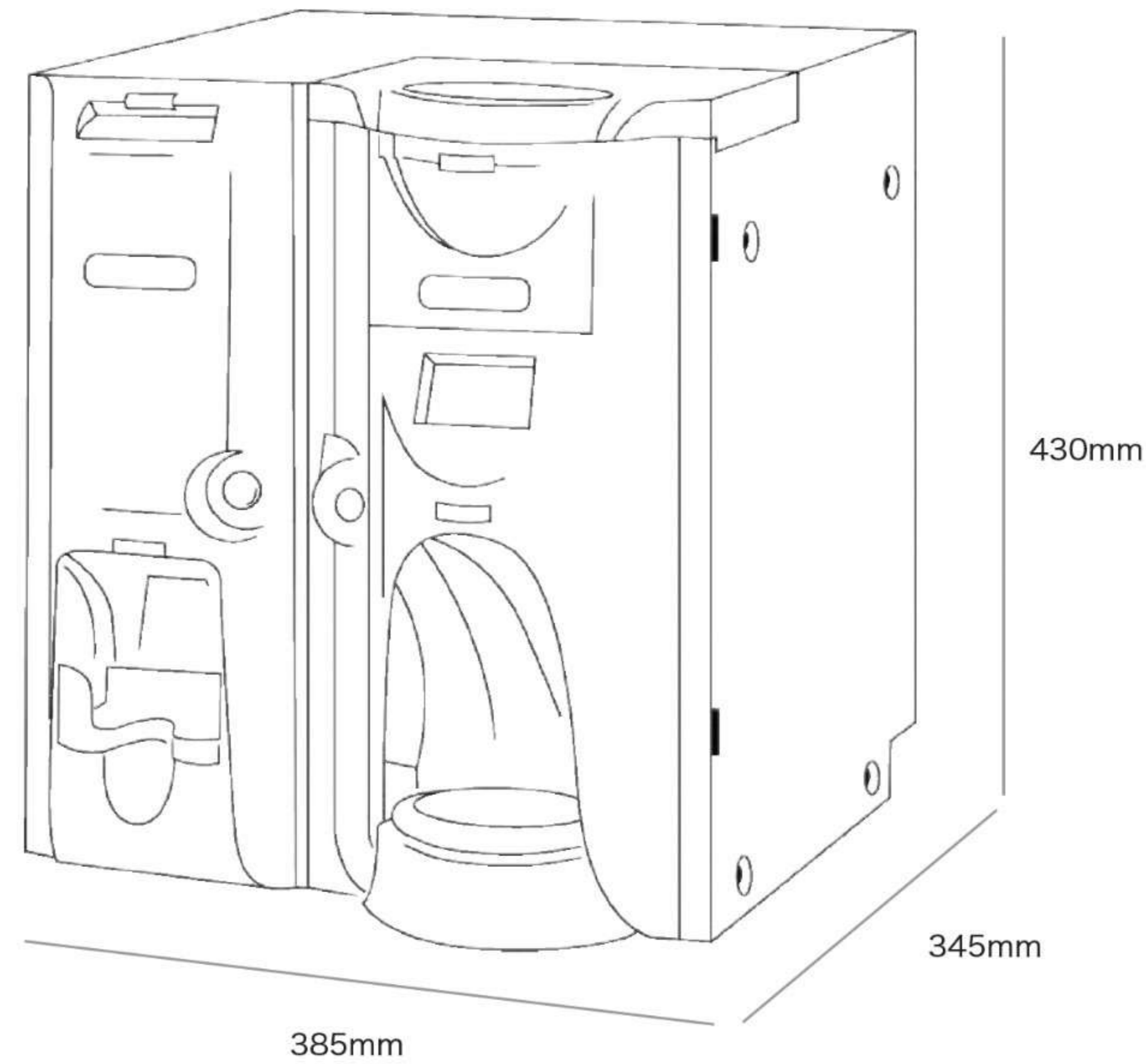
セルフレジスペック



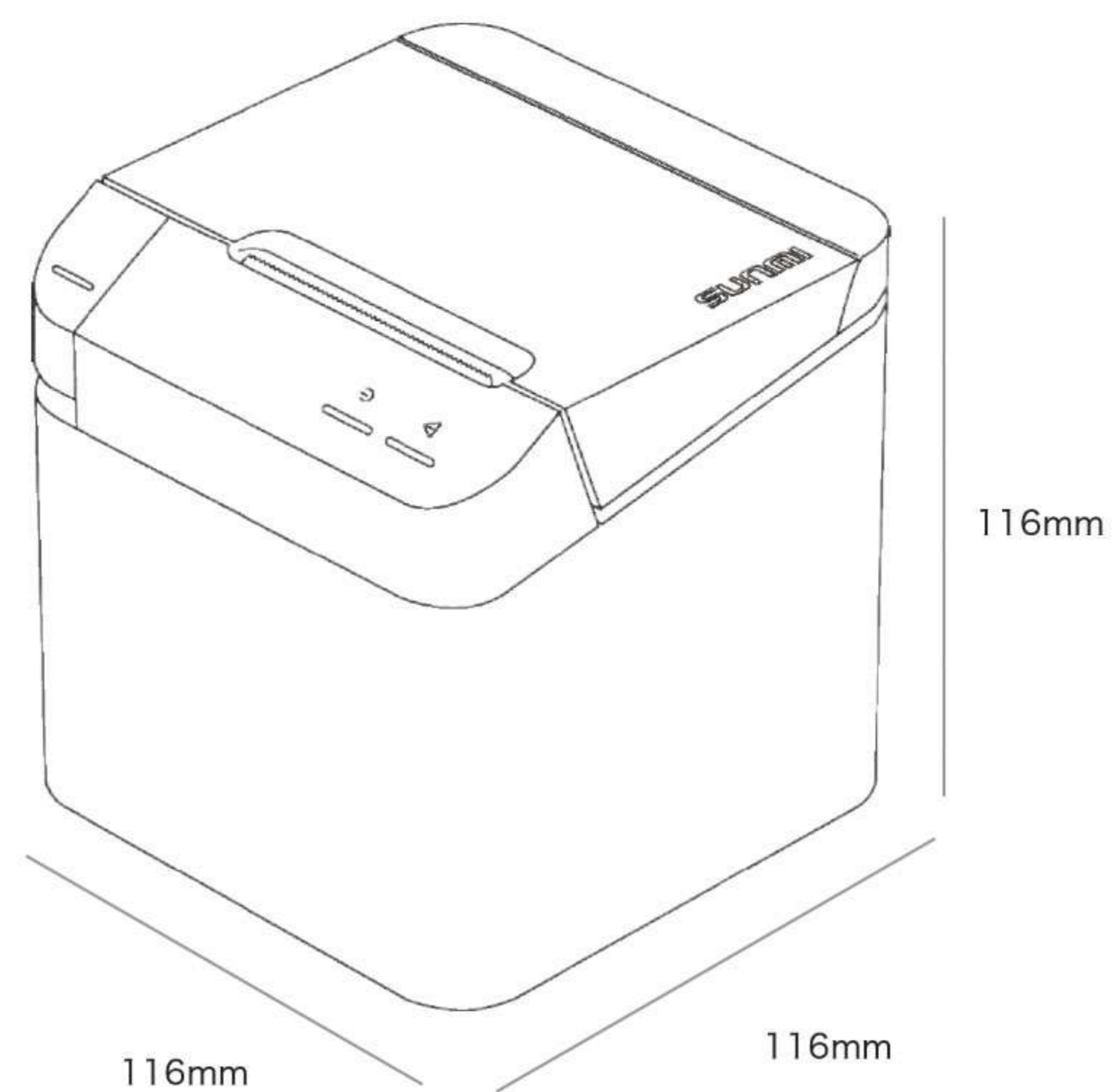
OS	Android 7.1 SUNMI OS
プロセッサ	Qualcomm Snapdragon Octa-core/Rockchip Quad-core
ディスプレイ	15.6インチ 1080x1920 FHD
メインメモリ	16GB ROM + 2GB RAM
外部メモリ	MicroSDカード (最大 64GB)
通信機能	通信機能 2.4G/5GHz IEEE 802.11 a/b/g/ Nをサポート
電源入力	入力: AC100~240V / 1.7A 出力: DC24V / 2.5A
インターフェイス	USB 2.0 ハイスピード OTGサポート
スキャナ	バーコード / 二次元コードをサポート
カメラ	3D ストラクチャードライトカメラ
レシートプリンタ	58mm 高速 (70mm/s) 感熱プリンタ 最大ロール直径 40mm
スピーカー	3W×1
動作時/保管時温度	作動時: 0°C ~ 40°C 保存時: -20°C ~ 55°C
外部ポート	USB Type-A ポート × 5 RJ11 シリアルポート × 1 RJ12 ドロアポート × 1 RJ45 LAN ポート × 1 オーディオジャック × 1 電源ポート × 1 マイクロ USB デバッグポート × 1



周辺機器スペック



外径寸法	385 × 345 × 430mm
重量	34.2kg
対応金種	硬貨 入金： 1円 5円, 10円, 50円, 100円, 500円 出金： 1円 5円, 10円, 50円, 100円, 500円 紙幣 入金： 千円, 二千円, 五千円, 一万円 出金： 千円
入金庫容量	硬貨 混合庫：1,200枚(100円 硬貨相当) 紙幣 混合庫：480枚(官封札 相当)
出金庫容量	硬貨 1円, 10円, 50円：300枚、5円, 100円：100枚、500円：80枚 紙幣 千円：500枚(流通札 相当)
処理速度	硬貨 入金部：15枚/秒 出金部：15枚/秒 紙幣 入金部：1.3枚/秒 出金部：2枚/秒
電源	AC100V \leftrightarrow DC24V 出力 250W
カラーバリエーション	ホワイト・ブラック
対応OS	Windows Embedded 8.1 Industry Pr Windows Embedded POS Ready Windows Embedded Standard Embedded 10 IOT EnterPrise Android 4.4.3(32bit版) Android 5.1.1(32bit版) Android 7.1.2(64bit版) o Windows Embedded POS Ready 2009 7 Windows Embedded POS Ready 7(32bit版) 7 Windows Embedded Standard 7(32bit版)



外径寸法	116 × 116 × 116mm
印字方法	サーマルライン (感熱式)
解像度	1ライン 576ドット
印字幅	80mm
有効印字幅	72mm
文字種	英数字・日本語・中国語 (GB1801030) ・その他国際文字
電源	DC24V (付属A Cアダプタにて供給)
スピーカー	出力：3W ボリューム： \geq 105dB
ポート	キャッシュドローア：RJ12 24V / 1A US B：Type-C USB 2.0 Ethernet：RJ45
ステータスリマインダ	用紙切れ、用紙詰まり、用紙ピックアップ、ネットワーク異常、カバーオープン
用紙	感熱ロール紙 幅：80mm 用紙径： ϕ 80mm (最大)

ショールーム



来場予約

平日 10:00 - 20:00

03-5843-0858

東京都港区六本木6丁目10番1号六本木ヒルズ森タワー17階

都営大江戸線六本木駅 徒歩10分 / 東京メトロ日比谷線 六本木駅 徒歩3分



操作体験

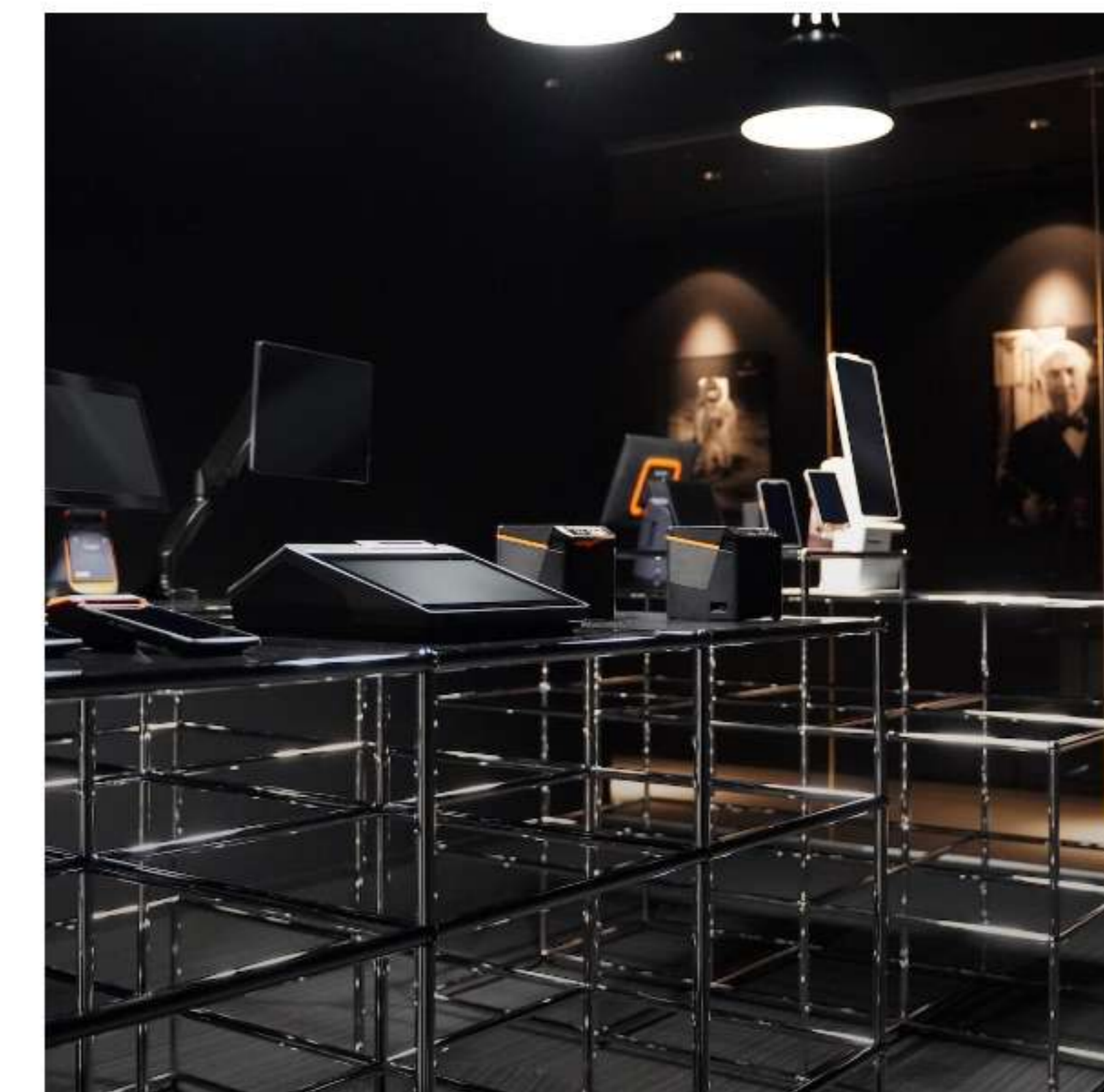


導入のご相談



予約制

実際に製品に触れていただきながら、専任スタッフがお客様の
ご不明点にお答えいたします。お気軽にお立ち寄りください。





ブレイン株式会社

事業概要	SNSマーケティングによる店舗集客支援 クラウド型サービスの企画開発
所在地	〒106-6117 東京都港区六本木6丁目10番1号 六本木ヒルズ森タワー17階
代表取締役	天毛 伸一
資本金	1億円
TEL	03-5843-0858 (代表)
FAX	03-6328-0543
取引銀行	三井住友銀行
サービスサイト	https://blayn.com

製品の仕様・デザイン・機能等につきましては、改良のため予告なく変更する場合がございます。

Date : 2022.12